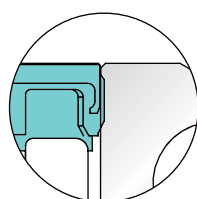
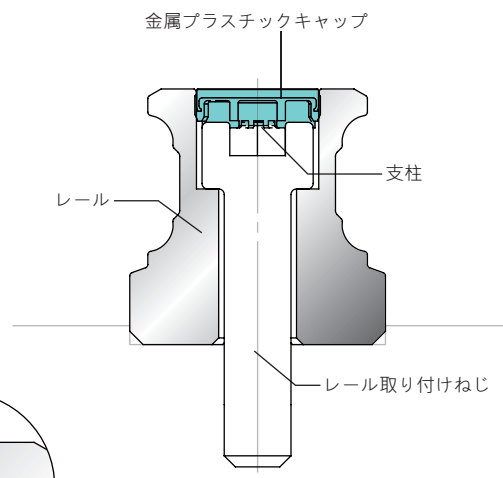


標準型リニアガイド特許金属プラスチックキャップ設計

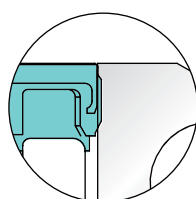
金属キャップ特性紹介

同業よりもっと便利な金属キャップ

- キャップの上部はステンレス製です。硬く鋭い粉塵異物を座ぐりの上に堆積し、レールの端面密封シール能力に影響防止できます。
- キャップの下半部はプラスチック製です。標準品のリニアガイドに装着できます。
- 標準リニアガイドの座ぐり端部の半径はC0.2mmです。もしもっと厳しい防塵要求があれば、別に座ぐり端部無しを注文できます。
(注文番号：/TR)



座ぐり端部の半径有り
(標準品)

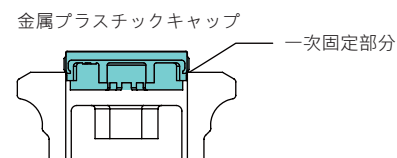


座ぐり端部の半径無し
(注文番号：/TR)

キャップは座ぐりに平行に取り付けることができます

一般のリニアガイドの座ぐりは、叩きすぎでキャップの沈み込みか、平面でなくなったり、塵や鉄屑を堆積しやすくなるのが良くあります。

cpc キャップは内部に特別な支柱を設計しましたので、キャップが平穩に固定できます。沈み込むことはありません。

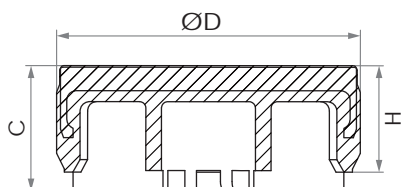


挿入前のキャップ
支柱部分



挿入後のプラスチック支柱部分
(8つの支柱が変形し、ねじ柱頭に貼り付けます)

型番規格



型番	使用ねじ	外径D	外輪の高さH	ストッパーの高さC	使用ガイド型番
A4	M4	7.7	3.6	1.7	AR15, WRC21/15
A5	M5	9.7	3.4	4.0	AR20
A6	M6	11.3	2.9	3.5	AR25
A8	M8	14.3	3.9	4.5	AR30, AR35
A12	M12	20.4	5.0	5.6	AR45